

OMR-160 150 бар PN: 683543 станд. барабан 683512 длинный барабан	OMP-160 175 бар PN: 683030 станд. барабан 683352 длинный барабан
---	---

Введение

► Характеристики

Тяговое усилие троса (1-й слой)	13 600 кг / 30 000 фунтов (рейтинг SAE J706)
Скорость смотки троса (1-й слой)	5.0 м/мин (16 футов/мин) при 60 л/мин (15.9 галлонов/мин)
Рабочее давление	150 бар (2 175 фунтов/кв. дюйм) для мотора OMR-160 175 бар (2 540 фунтов/кв. дюйм) для мотора OMP-160
Тормоз	Многодисковый тормоз, управляемый уравновешивающим клапаном, обеспечивающий полное 100% торможение
Муфта сцепления (со свободной размоткой)	Отсоединение выходного вала
Рекомендуемый трос	16 мм x 43 м (5/8" x 141') для станд. барабана, 16 мм x 75 м (5/8" x 246') для длинного барабана, марка 1960 Н/мм ² , требуемая минимальная прочность на разрыв 179 КН
Гидравлическая система	Насос с приводом от механизма отбора мощности

► Комплект поставки

- Лебедка в сборе 1 шт.
- Роликовый тросоукладчик 1 шт.
- Уравновешивающий клапан 1 шт.
- Натяжитель троса 1 шт.

► Внимательно прочитайте это руководство

Прежде чем включать лебедку, внимательно прочитайте это руководство. Неосторожная эксплуатация лебедки может привести к травмам или к повреждению имущества.

► Информация, которую необходимо указать при заказе запасных частей

Пожалуйста, укажите следующую информацию:

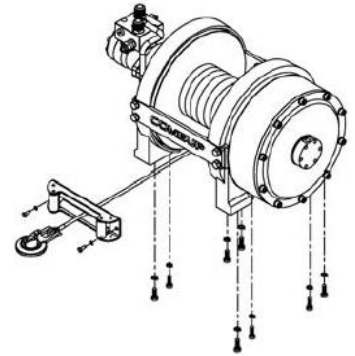
- Артикул лебедки (PN)
- Описание детали
- Серийный номер
- Номер детали
- Количество деталей

Монтаж

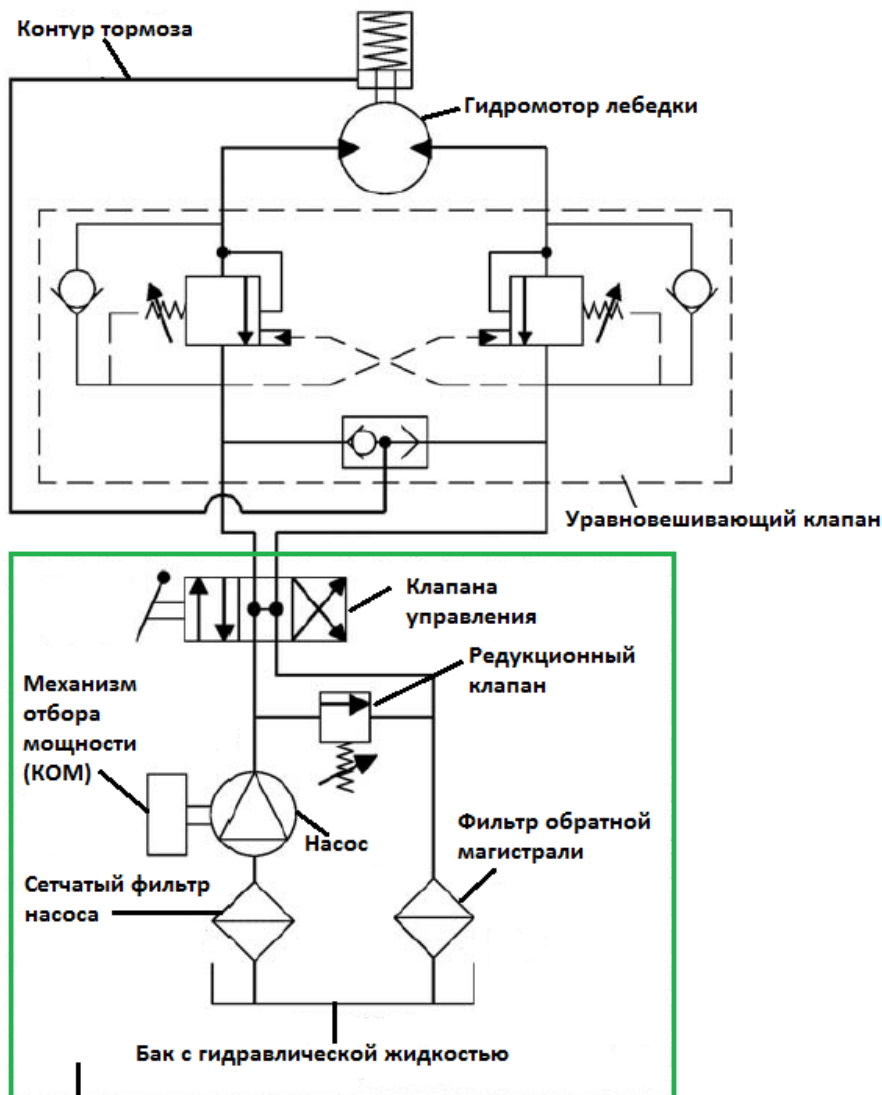
Перед использованием лебедки убедитесь, что все компоненты не подверглись коррозии и не повреждены; оборудование должно быть чистым и сухим.

► Монтаж

- Лебедка должна монтироваться на прочной плоской поверхности
- Лебедку следует монтировать как можно ближе к центру и по возможности перпендикулярно к направлению протяжки троса.
- Свободный конец троса всегда должен располагаться снизу барабана.
- Для крепления лебедки необходимо использовать 8 (восемь) болтов M16 x 40 из высокопрочной стали марки 12.9, которые выдержат нагрузки, возникающие в процессе работы. (болты в комплект поставки не входят и приобретаются отдельно)
- Для крепления роликового тросоукладчика к монтажной площадке необходимо использовать 2 (два) болта M10 x 25 из высокопрочной стали марки 12.9. (болты в комплект поставки не входят и приобретаются отдельно)



► Гидравлическая система



Данная часть гидросистемы в комплект поставки не входит и приобретается отдельно

Предупреждение

- Эта лебедка должна использоваться только для аварийного вытаскивания автомобиля или для горизонтального перемещения грузов.
- Номинальное тяговое усилие и скорость смотки указаны для первого слоя троса на барабане.
- По крайней мере 5 витков троса должны оставаться на барабане.
- Если образовалось скопление троса с одной стороны барабана, включите реверс лебедки, чтобы ослабить нагрузку, и поменяйте точку "якорения" ближе к центру автомобиля. После этого вы можете снова намотать ровный слой троса.

Гарантия

Компания Comeup Industries Inc. гарантирует, что поставляемые ей изделия и комплектующие не имеют материальных и производственных дефектов в течение одного года со дня покупки, при условии нормальной эксплуатации в соответствии с инструкцией.

Перечень деталей

№ поз.	Описание	Артикул	Количество
1	Гидромотор, OMR -160	882181	1
	Гидромотор, OMP -160	882186	
2	Многодисковый тормоз	881971	1
3	Моторная стойка	881972	1
4	Муфта сцепления	881973	1
5	Подшипник барабана	880204	2
6	Стандартный барабан	881974	1
	Длинный барабан	882188	
7-1	Соединительная тяга, стандартный барабан	881975	1
	Соединительная тяга, длинный барабан	882189	
7-2	Соединительная тяга, стандартный барабан	882235	1
	Соединительная тяга, длинный барабан	882236	
8	Редукторная стойка	881976	1
9	2-я ступень редуктора	881977	1
10	1-я ступень редуктора	881978	1
11	Главный вал, стандартный барабан	881979	1
	Главный вал, длинный барабан	882191	
12	"Солнечная" шестерня первой ступени редуктора	882052	1
13	Кольцевая шестерня редуктора	881980	1
14	Задняя крышка редуктора	881981	1
15	Крышка воздухозаборника	881982	1
16	Натяжитель троса, стандартный барабан	881983	1
	Натяжитель троса, длинный барабан	882195	
17	Роликовый тросоукладчик (губки), стандартный барабан	880160	1
	Роликовый тросоукладчик (губки), длинный барабан	882238	

Схема сборки лебедки

