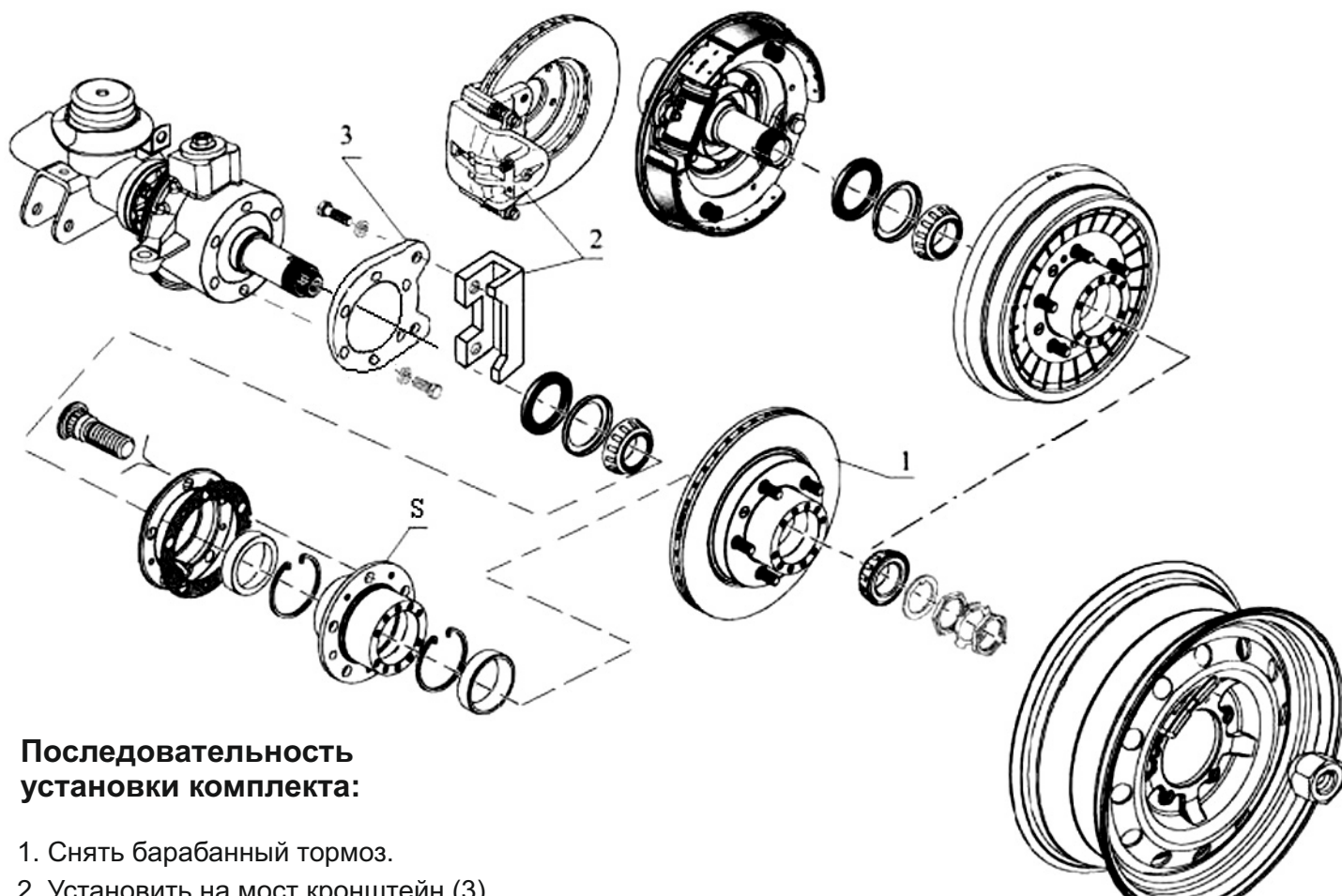


**ВНИМАНИЕ:** Комплект полностью совместим с литыми дисками R16, большинством моделей стальных дисков R16 и с литыми дисками R15 с нулевым или отрицательным вылетом.

### Комплектация:

1. Диск тормозной	2 шт.
2. Скоба дискового тормоза (в сборе с колодками)	2 шт.
3. Кронштейн	2 шт.
4. Тормозной шланг (в сборе со штуцерами)	- - -
5. Штуцер М12х1.00	2 шт.
6. Шайба медная №10	2 шт.
7. Шайба пружинная №12	4 шт.
8. Болт М12х1.25х32	4 шт.

### Схема установки



### Последовательность установки комплекта:

1. Снять барабанный тормоз.
2. Установить на мост кронштейн (3).
3. Установить ступицу(S) на мост.
4. Соединить тормозной диск (1) и скобу дискового тормоза (2), установить их на ступицу и прикрепить скобу (2) к кронштейну (3)
5. Вкрутить штуцер (5) в скобу дискового тормоза (2).
6. Соединить тормозную трубку а/м и штуцер (5).
7. Прокачать тормозную систему.